

NINJA®

FOODi™ BLENDER

HB153

מדריך למשתמש



4..... הוראות בטיחות חשובות

6..... חלקים

7..... מאפיינים

7..... תכניות Auto IQ®

7..... הגדרות ידניות

8..... לפני השימוש הראשון

9..... טיפול בקנקן הבלנדר

10..... התחלת העבודה עם הבלנדר

10..... הרכבת הבלנדר החם

11..... תכנית Auto IQ®

11..... ערבול ידני

11..... בישול ידני

12..... טיפול ותחזוקה

12..... ניקוי

12..... אחסון

12..... אתחול התרמוסטט של המנוע


12..... הזמנת חלקי חילוף

13..... מסך הודעות תצוגה ושגיאה

14..... מדריך פתרון בעיות

רשמו את רכישתכם

 sarig.com

 08-9189199

רשמו את המידע:

מספר דגם: _____

מספר סידור: _____

תאריך רכישה: (יש לשמור חשבונית): _____

מקום הרכישה: _____

מפרט טכני:

מתח: 230V, 50Hz

הספק: 1000W

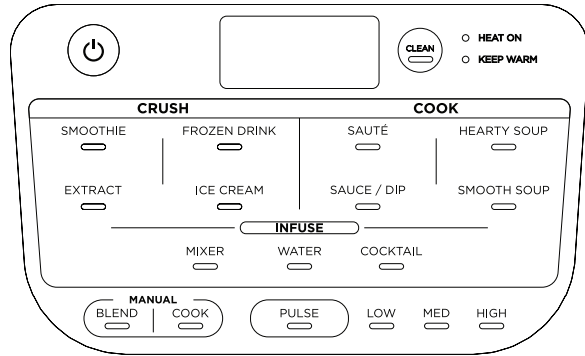
⚠ אזהרה: על מנת להקטין סכנות של פגיעה, דליקה, הלם חשמלי או נזק לרכוש, תמיד יש לנקוט באמצעי הזהירות הבסיסיים, כולל האזהרות הממוספרות הבאות וההוראות שלאחריהן.

יש לנקוט זהירות יתרה בזמן העברת המכשיר כשהוא מכיל שמן חם או נוזלים חמים אחרים.

אין להשתמש במכשיר למטרות שאינן אלה המיועדות.

1. יש לקרוא את כל ההוראות לפני השימוש במכשיר ובאבזריו.
2. יש להקפיד למלא את כל האזהרות וההוראות. יחידה זו כוללת חיבורים חשמליים, חלקים נעים ואלמנטים של חימום שעלולים לסכן את המשתמש.
3. מומלץ להקדיש זמן ולנקוט בזהירות בפתיחת האריזה ובהגדרות המכשיר.
4. יש לבדוק את כל התוכן כדי לוודא שנמצאים כל החלקים הדרושים
5. הלהבים חדים. יש לטפל בהם בזהירות.
6. יש לכבות את המכשיר ואז לנתק אותו משקע החשמל כשאינו בשימוש, לפני הרכבתו או הוצאת החלקים ולפני הניקוי. על מנת לנתק יש לאחוז בשקע עצמו ולמשוך אותו מחוץ לתקע. **לעולם אין** לנתק מהחשמל על ידי אחיזה ומשיכה של הכבל עצמו.
7. לפני השימוש יש לשטוף את כל החלקים שעשויים לבוא במגע עם המזון. יש למלא אחר הוראות הניקוי המובאות בחוברת הוראות זו.
8. **אין** לטבול את המכשיר או לאפשר כל מגע של כבל החשמל עם כל סוג של נוזל למניעת סכנת התחשמלות.
9. **אין** להשתמש במכשיר זה במקומות פתוחים. הוא מיועד לשימוש ביתי בלבד.
10. **אין** להפעיל מכשיר שכבל החשמל או השקע פגומים, או לאחר תקלות במכשיר או במקרה שהמכשיר נפל או נפגע באופן כלשהו. למכשיר זה אין שירות חלקים למשתמש. אם המכשיר תקול יש לפנות ל-SharkNinja לקבלת שירות.
11. על השקע של מכשיר זה ישנם סימנים מיוחדים. לא ניתן להחליף את מערכת החיבור לחשמל. אם קיימת תקלה, נא ליצור קשר עם SharkNinja לקבלת שירות.
12. במכשיר זה אין להשתמש בכבל מאריך.
13. **אין** לאפשר לילדים להפעיל את המכשיר או להשתמש בו כצעצוע. יש להשגיח במיוחד כשילדים נמצאים בסביבה בעת השימוש במכשיר.
14. מכשיר זה לא מיועד לשימוש על ידי אנשים (כולל ילדים) בעלי מגבלות פיזיות, תחושתיות או שכליות, או חסרי ניסיון וידע, אלא אם קיבלו הדרכה בעניין השימוש במכשיר או הם בהשגחה של אדם אחראי לבטיחות.
15. **אין** לאפשר לילדים להפעיל את המכשיר או להשתמש
16. **אין** לנסות לחדד את הלהבים.
17. **אין** להשאיר את הכבל תלוי מהשיש או השולחן או לגעת במשטחים חמים.
18. **אין** לאפשר ליחידה או לכבל לגעת במשטחים חמים, כולל תנורים ומכשירי חימום אחרים.
19. **אין** להניח על או קרוב לכיריים גז או חשמל או תנור חם.

20. **תמיד** להשתמש במכשיר על משטח יבש וישר.
21. יש להרחיק ידניים, שיער ובגדים מהמיכל בעת הטעינה וההפעלה.
22. יש להשתמש **אך רק** באבזרים ותוספות המגיעים יחד עם המוצר או מומלצים על ידי SharkNinja. השימוש בתוספות, כולל מיכלים שאינם אלה המומרים לציים או שנמכרו על ידי SharkNinja עלול לגרום לשריפה, התחשמלות או פגיעה.
23. יש להימנע מנגיעה בחלקים הנעים במהלך ההפעלה או בזמן טיפול במכשיר.
24. **אין** להפעיל את המכשיר כשהמיכל ריק.
25. **אין** למלא את המיכלים מעבר למילוי המקסימלי או פס הנוזלים המקסימלי.
26. **אין** להכניס למיקרוגל את המיכלים או כל תוספת שמגיעה עם המכשיר.
27. לפני ההפעלה, יש לוודא שכל החלקים הוצאו מהמיכלים. אי הוצאת החלקים עלול לגרום לשבירה של המיכלים ולפגוע בגוף או ברכוש.
28. יש להרחיק ידניים או חלקים מחוץ למיכל בזמן הערבול כדי למנוע פגיעה חמורה לאדם או לפגוע בבלנדר. ניתן להשתמש במרית גומי **אך רק** כשהבלנדר אינו מופעל.
29. **לעולם אין** להפעיל את המכשיר לפני שהמכסים והסוגרים נמצאים במקומם. **אין** לנסות לעקוף את מנגנון הנעילה. יש לוודא שהמיכל והמכסה מותקנים כדרוש לפני ההפעלה.
30. **אין** לחשוף את המיכלים והאבזרים לשינויים קיצוניים של טמפרטורה. הם עלולים להינזק.
31. **לעולם אין** להשאיר את המכשיר מופעל ללא השגחה.
32. **תמיד** להפעיל את הבלנדר עם המכסה במקומו.
33. יש לאפשר למכשיר להתקרר לפני שמרכיבים או מוציאים חלקים ולפני הניקוי.
34. **אין** לאחוז בצדי הקנקן אחרי ערבול או ביטול חם. פני הקנקן חמים במהלך ואחרי הפעולה. כדי למנוע כוויה או פגיעה כלשהי, **תמיד** יש להשתמש במגני חום או כפפות לתנור ולהשתמש בידיות במידה ויש. אם מרכיבים שאינם מתערבבים נדבקים לדפנות הקנקן, יש להפסיק את המכשיר, להוציא את המכסה ולהשתמש במרית גומי לשחרר את הידיות בקלות. **לעולם אין** להכניס ידניים לתוך הקנקן למנוע מגע עם הלהבים ולהיפצע.
36. **אין** לנסות להוציא את המיכל והמכסה מבסיס המנוע כשהמנוע עדיין מסתובב. יש לאפשר למכשיר לעצור לגמרי לפני הוצאת המכסה והמיכל.
37. אם המכשיר מתחמם, יופעל מתג תרמי שיפסיק את פעולת המנוע באופן זמני. כדי לאתחל, יש לנתק את המכשיר מהחשמל ולאפשר לו להתקרר למשך 15 דקות לפני המשך השימוש בו.
38. דירוג המתח המקסימלי למכשיר זה מבוסס על תצורת המהירות הגבוהה של תחתית הלהב ופעולת הבלנדר. תצורות אחרות עשויות לצרוך פחות כוח או זרם.
39. דירוג המתח המקסימלי למכשיר זה מושג בהכנת ערבוב של 850 ג' פולי סויה יבשים במצב של ערבול ידני גבוה במשך 20 שניות וכיבוי של דקה אחת. מתכונים אחרים יצרכו פחות כוח וזרם.



**הגדרות ידניות:
ערבול**

בחרו ב-BLEND, ואז לבחור את המהירות הרצויה: נמוכה LOW, בינונית MED או גבוהה HIGH. התצורה תפעל למשך 60 שניות או עד שמפסיקים את המכשיר באופן ידני.

פעימות

בחרו BLEND (ערבול) או COOK (בישול), ללחוץ PULSE לעיבוד הרכיבים לטקסטורה והסמיכות הרצויות.

מאפיינים נוספים:

כפתור הפעלה

משמש להפעלה או כיבוי היחידה.

ניקוי (6:36)

משלב חימום ופעימות מהירות להסרת שאריות דבוקות.

הפעלת חימום

הנורה תדלק עם בחירת תכנית או פונקציה המשתמשת בחום.

שמירה על חום

הנורה תדלק אחרי הבישול והיחידה תשמור על חום המזון עד 60 דקות.

תכניות AUTO-IQ®:

תכניות חכמות שמשלבות פעימות, ערבול, השהייה וחימום שעושים את העבודה עבורכם.

Smoothie (שייקים) (0:45)

שלב את הרכיבים הטריים או הקפואים האהובים עליכם, נזולים ואבקות כדי ליצור סמות'יס ושייק חלבון.

מיצוי (1:05)

אידיאלי לפירות וירקות קשים, עליים או סיביים, כולל קליפה, גרעינים וגבעולים.

משקאות קפואים (0:55)

גריסת קרח ופירות קפואים והפיכתם למשקאות קפואים כמו במסעדה.

גלידה (1:10)

השתמשו בפירות הקפואים ומוצרי החלב האהובים עליכם להכנת סורבה וקינוחים קפואים.

הקפצה (5:21)

פתחו עוד טעמים על ידי בישול מהיר של בצלים, שום, תבלינים ועוד, לפני הכנת מרקים, רטבים ומטבלים ביתיים.

רוטב/מטבל (20:30)

הכינו רטבים ופונדו מתוקים או מתובלים.

מרק גושי (20:00)

הכינו מרקים עם טקסטורות מודגשות יותר.

מרק קרם (20:00)

בשלו וערבלו את המרקים הקרמיים האהובים עליכם עם מרקם עדין.

מיקסר (10:30)

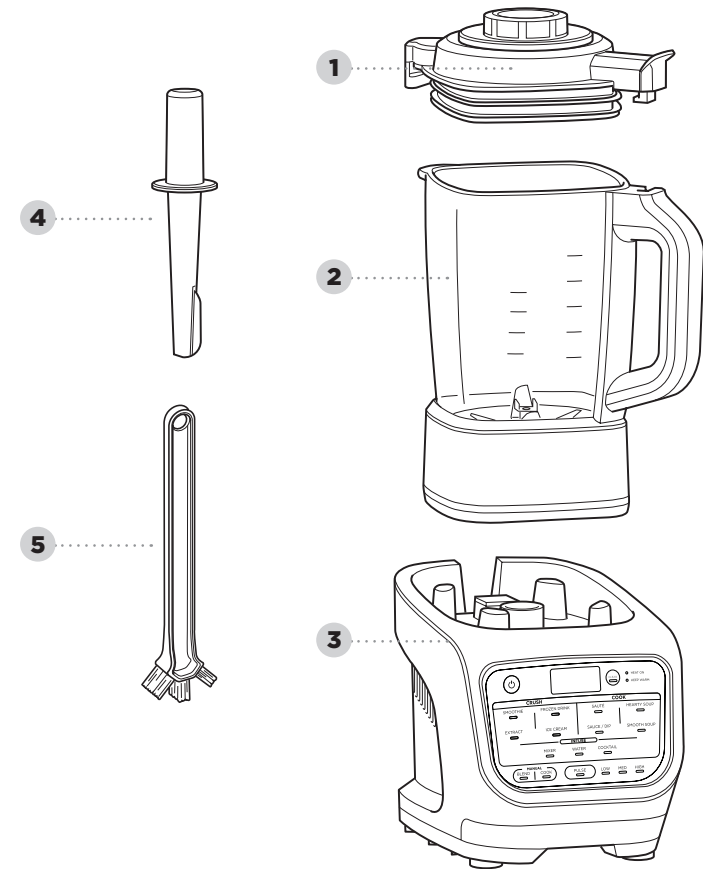
השתמשו במרכיבים מתוקים או מתובלים ליצירת תמציות מרוכזות עם טעמים מודגשים.

מים (10:30)

הכינו מי פירות או משקאות מחזקים וחליטות.

קוקטייל (10:30)

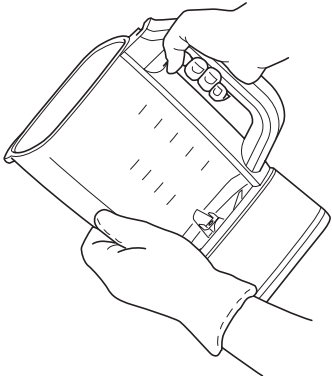
הכינו במהירות ליקר או צרו קוקטיילים יצירתיים.



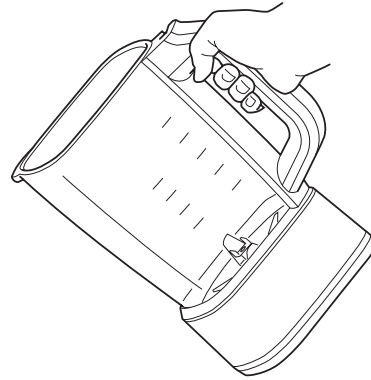
1. מכסה הקנקן עם פקק מרכזי הניתן להסרה
2. קנקן זכוכית בנפח 1.9 ליטר עם אלמנט חימום משולב *קיבולת 1.75 ליטר מקסימום עבור נוזל קר ו-1.4 ליטר מקסימום עבור נוזל חם
3. בסיס מנוע (מחובר אליו כבל חשמל שאינו מוצג)
4. מוט ערבול
5. מברשת ניקוי

טיפול בקנקן המערבל

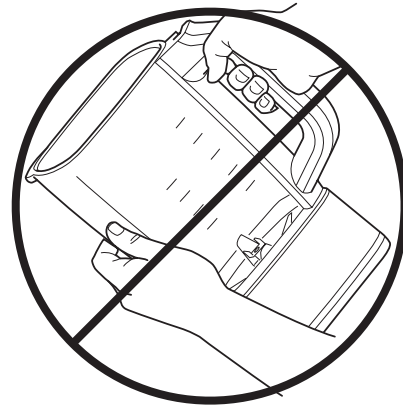
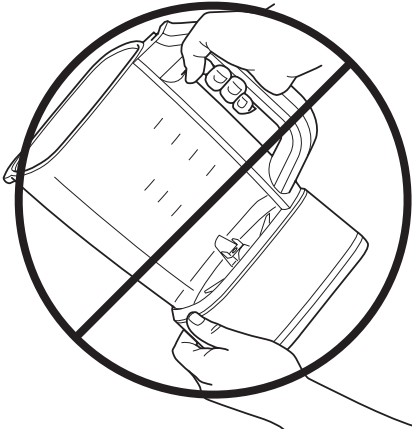
הרמה ומזיגה מהקנקן



הערה: אם הקנקן כבד מידי ביד אחת, השתמשו בכפפת מגן ולהחזיק את הקנקן עם היד השנייה.



אחוזו היטב ביד אחת ושפכו בזהירות את הרכיבים



אין לאחוז בקנקן לאחר ערבול או בישול חם. הקנקן חם במהלך ואחרי הפעולה. המשטחים חמים במהלך ואחרי הפעולה. על מנת למנוע כוויות או פגיעה, תמיד השתמשו ברפידות או כפפות מגן השתמשו בידיות במידה ויש.

לפני שימוש הראשון

חשוב: לקרוא שוב את כל האזהרות שבעמ' 4-5 לפני העיבוד.

1. הוציאו את כל האריזות והתוויות מהמכשיר. הפרידו כל חלק מהשאר.
2. שטפו את הקנקן, המכסה וכל האביזרים בעזרת מים פושרים עם סבון. השתמשו בכלי לשטיפת כלים עם ידית כדי למנוע מגע עם הלהבים.

הערה: עקבו אחר הוראות הניקוי שבעמ' 12 בקפדנות.

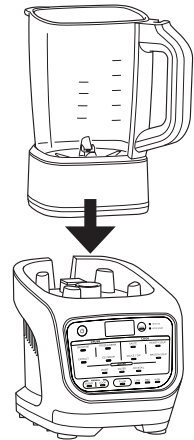
3. שטפו היטב ולייבש את כל החלקים בייבוש טבעי.

הערה: אין לטבול את הקנקן בזמן השטיפה.

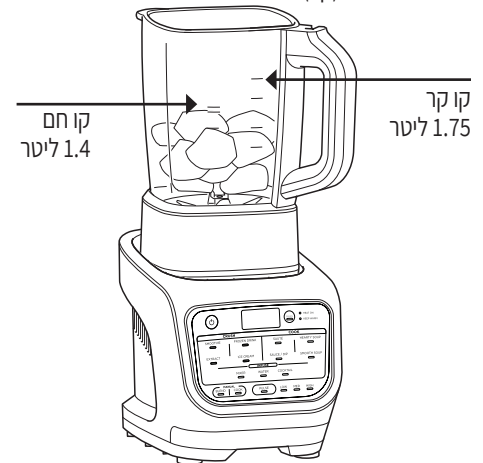
חשוב: לקרוא שוב את כל האזהרות שבעמ' 4-5 לפני העיבוד.

הרכבת הבלנדר החם

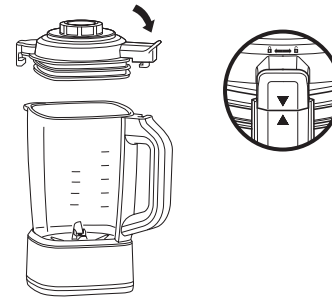
1. חברו את בסיס המנוע והניחו על משטח נקי, יבש וישר כגון דפלק או שולחן.
2. הכניסו את הקנקן בתוך בסיס המנוע.



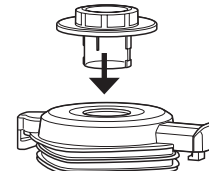
3. הוסיפו את הרכיבים, וודאו שלא עוברים את קווי הנפח המקסימליים המופיעים בצד הקנקן. במצב של COOK (בישול) או INFUSE (לחלוט), אין לעבור את הגובה המסומן ב"SOUP" (מרק). במצב BLEND, אין לעבור את הגובה המסומן "COLD" (קר).



4. התקינו את המכסה על הקנקן כשלושונות המכסה פונה לצד ימין של הידית. לחצו על המכסה כלפי מטה עד שהיא סגורה היטב. סובבו את הלושונות עם כיוון השעון כך שהחץ שבלשונית המכסה מתיישר עם החץ שבידית הקנקן.



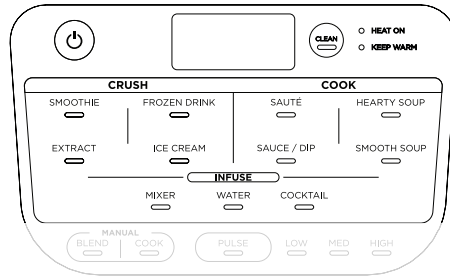
5. סגרו היטב את הפקק המרכזי על ידי לחיצה כלפי מטה לתוך המכסה וסיבוב עם כיוון השעון עד שנשמע צליל הקלקה.



6. הוציאו את המכסה מהקנקן, סובבו את המכסה נגד כיוון השעון, כדי לפתוח את הנעילה ולהרים.

הערה: לאחר פעולות חימום יתכן שישתחררו אדים עם הוצאת המכסה. יש להקפיד להניח את היד בלשוניות החיצוניות ולהרים ישירות כלפי מעלה.

תכניות AUTO-IQ®

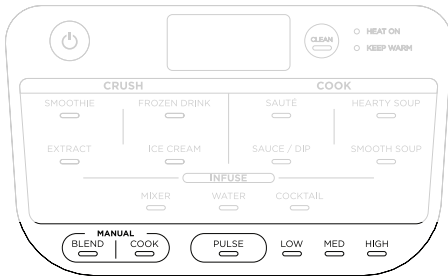


1. כדי להתחיל לחצו על כפתור ההפעלה.
2. לחצו על התכנית הרצויה מתוך האפשרויות CRUSH (ריסוק), COOK (בישול) או INFUSE (חליטה).
3. גורת פעולת החימום תדלק אם התכנית מצריכה חימום.

עצה: כשמכינים מתכונים סמיכים יותר כמו גלידות ומטבלים, יש להשתמש במוט הערבול כדי לדחוף את הרכיבים לכיוון הלהבים. הדוחף משמש רק כאשר המכסה מחובר לקנקן. יש להוציא את הפקק ובמקומו לשים את המוט.

הערה: היחידה תצפץ 3 פעמים כדי להתריע על כך שהתכנית עומדת לערבב את הרכיבים. יש לוודא שהפקק המרכזי סגור היטב במהלך השימוש.

הגדרות ידניות



ערבול ידני

מהירות הערבול הידני מאפשר שליטה מוחלטת על הערבול.

1. כדי להתחיל יש ללחוץ על כפתור ההפעלה.
2. בחרו BLEND (ערבול) כדי לשחרר את אפשרויות המהירות.
3. בחרו את המהירות הרצויה: נמוכה LOW, בינונית MED או גבוהה HIGH, או PULSE (פעימות) כדי להתחיל לערבול.

הערה: תצורת הפעימה תפעל כאשר הכפתור PULSE לחוץ.

בישול ידני

1. הגדרות הבישול הידני מאפשרת את השליטה בידיכם. כדי להתחיל יש ללחוץ על כפתור ההפעלה.
2. בחרו COOK (בישול) כדי לשחרר את אפשרויות הטמפרטורה.
3. בחרו את הטמפרטורה הרצויה: נמוכה LOW, בינונית MED או גבוהה HIGH, כדי להתחיל לבשל.
4. השעון יבצע ספירה לאחור של 60 שניות או עד שיופסק באופן ידני.

הערה: ניתן ללחוץ PULSE (פעימה) במצב הבישול הידני.

הערה: לתוצאות טובות יותר, יש לעבד בפעימות מהירות את הרכיבים מידי פעם כדי לפזר את החום ולאפשר בישול אחיד.

חשוב: לקרוא שוב את כל האזהרות שבעמ' 4-5 לפני העיבוד.

ניקוי

תנו לחלקים להתקרר לפני הניקוי. הפרידו את החלקים לפני הניקוי.

שטיפה ידנית

שטפו את הקנקן, המכסה ומוט הערבול עם מים פושרים וסבון. השתמשו במברשת ניקוי למניעת מגע ישיר עם הלהבים.

הערה: אין לטבול את קנקן הבלנדר, כי זה עלול לפגוע במערכת החימום המשולבת.

מדיח כלים

ניתן לשטוף את המכסה, הפקק מרכזי ומוט הערבול במדיח כלים.

הערה: אין לשטוף את קנקן הבלנדר במדיח כלים. שטיפה במדיח תפגע במערכת החימום

בסיס המנוע

לחצו על כפתור הכוח לכיבוי היחידה ונתקו את בסיס המנוע מהחשמל. נגבו את בסיס המנוע עם מטלית נקיה ולחה.

ניקוי

שילוב של חימום ופעילות מהירות מסירות בקלות שאריות דביקות תוך כמה דקות.

1. מלאו את הקנקן בכ-0.7 ליטר מים עם 2 טיפות סבון כלים.
2. שימו את המכסה על הקנקן וודאו שהוא סגור היטב.
3. לחצו CLEAN (ניקוי).
4. כאשר התכנית הסתיימה, שפכו את המים ושטפו היטב את הקנקן.

עצות לתוצאות ניקוי טובות יותר:

- תנו שטיפה מהירה לקנקן לפני ביצוע פעולת CLEAN.
- בצעו פעולת CLEAN מיד לאחר השימוש.

תצוגת הודעות מסך "Lid" (מכסה)

המכסה אינו מורכב כראוי. וודאו שהמכסה נמצא על הקנקן וסגור במקום לפני הפעלת תכנית כלשהי.

"Jar" (קנקן)

הקנקן אינו מחובר לבסיס כראוי. וודאו שהקנקן סגור היטב בבסיס לפני בחירת תכנית כלשהי.

"..." (מהבהב)

הנכם מגסים להריץ תכנית פעמים רבות ברצף. לצורכי בטיחות, תכניות מסוימות יכולות לפעול רק פעמיים ברציפות.

הערה: אין לנסות להוציא את הקנקן בזמן שהבלנדר פועל. המתינו שהלהבים מפסיקים להסתובב לפני הסרת הקנקן.

אחסון

אחסנו את היחידה כשהיא עומדת והמכסה סגור.

הערה: אין להערים דברים מעל היחידה. אחסנו את כל האביזרים יחד עם היחידה או במגירה בה לא ייפגעו או יהוו סכנה.

אתחול המנוע

יחידה זו מציעה מערכת בטיחות ייחודית המונעת פגיעה במנוע על ידי השבתת המנוע באופן זמני כשהוא מתחיל להתחמם יתר על המידה. אם זה קורה, יש למלא אחר הנחיות האתחול שלהלן.

1. נתקו את היחידה משקע החשמל.
2. אפשרו ליחידה להתקרר למשך כ-15 דקות לפני השימוש.

חשוב: וודאו שלא לעבור את הקיבולת המקסימלית. זהו הגורם האופייני ביותר להיווצרות עומס יתר על המכשיר.

הזמנת חלקי חילוף

על מנת להזמין חלקים ואביזרים נוספים, בקרו באתר www.sarig.com

הודעות שגיאה

"E01" (מכסה) "E02"

הוציאו והתקינו מחדש את הקנקן. אם זה אינו פותר את הבעיה, נא ליצור קשר מרכז שירות לקוחות במספר 08-9189199. על מנת שנוכל לסייע לכם ביעילות, נא לרשום את המוצר שנרכש באינטרנט בכתובת www.sarig.com וודאו שהמכשיר נמצא בידיכם בעת יצירת הקשר.

⚠ אזהרה: על מנת להקטין סכנת התחשמלות ופעולה שאינה תחת השגחה, יש לכבות ולנתק את היחידה לפני פתרון הבעיה.

ניקוי

- וודאו שהיחידה מחוברת לחשמל.
- התצוגה תדלק עם התכניות הזמינות עם חיבור החשמל. הקנקן והמכסה צריכים להיות מחוברים על מנת לבחור תכנית.

המכסה תקוע בקנקן

- הוציאו את המכסה על ידי סיבוב מהידית נגד כיוון השעון ואז להרים אותו.

לא ניתן לשנות את הגדרות הזמן או הטמפרטורה בתכנית *Auto-iQ.

- כל התכניות פותחו על ידי מומחים קולינריים כדי לאפשר איזון מושלם של תבניות חימום, ערבוב וערבול על מנת לספק תוצאות מושלמות, כך שלא תצטרכו להגדיר זמן או טמפרטורה.
- על מנת לבחור טמפרטורה ספציפית, יש להשתמש במדריך הגדרות COOK במקום תכנית *Auto-iQ.

התכנית נפסקה

- אם המכסה הוסר בזמן הפעלת תכנית או במצב הפעלה ידנית, פונקציית הבישול או הערבול תיפסק. יש להרכיב את המכסה וללחוץ על כפתור התכנית שוב כדי להמשיך מהרגע שהזמן הפסיק נעצר.

מדוע הבלנדר לפעמים מבצע ספירה קדימה ולפעמים ספירה לאחור?

- תכניות *Auto-iQ מתוזמנות כדי להסתיים מעצמן, כך שהשעון מבצע ספירה לאחור עד שהתכנית מסתיימת. כשמשמשים במצבים ידניים, השעון יספור מ-0 עד שמגיעים לזמן הכיבוי האוטומטי או עד שלוחצים שוב על כפתור הרצה במצב זה.

בקנקן נותרים שאריות אחרי שהפעלה תכנית הניקוי.

- תנסו להריץ את תכנית CLEAN פעם נוספת. אפשר לנקות את הקנקן בשטיפה ידנית בעזרת מברשת הניקוי המצורפת, המעוצבת במיוחד לנקות אזורים שקשה להגיע אליהם.

לוח הבקרה חוזר לתצוגת הבית.

- לוח הבקרה אמור לחזור למצב שהייה כאשר הוא לא אקטיבי במשך 3 דקות. אם לקח לכם יותר מ-3 דקות לבחור פעולה, או אם התכנית הסתיימה, היחידה תחזור למצב שהייה.

מדוע היחידה מצפצפת בזמן עבודה עם תכניות *Auto-iQ?

- אנו שילבנו פונקציית STIR ALERT (התרעת ערבוב) בתכניות *Auto-iQ על מנת להתריע שהיחידה עומדת לבצע פעולת ערבוב. ההתרעה היא 3 צפצופים ולאחריהם הפסקה של 2 שניות לפני שמתחיל הערבוב.

השתמשו בתכנית הקפצה כדי לפתוח עוד טעמים ברכיבים שלכם לפני הכנת מרק, רוטב או מטבל.

הכנה: 5 דקות
זמן בישול: 5 דקות

מרכיבים:

2 כפיות שמן זית
1 בצל מקולף, חתוך לרבעים

הוראות:

1. שימו שמן ובצל בקנקן ולסגור את המכסה
2. לבחור תכנית SAUTE.



שירות עם אחריות.


מוקד שירות לקוחות ארצי: 08-9189199
www.sarig.com

Illustrations may differ from actual product. We are constantly striving to improve our products, therefore the specifications contained herein are subject to change without notice.

AUTO-IQ and NINJA are registered trademarks of SharkNinja Operating LLC.
FOODI is a trademark of SharkNinja Operating LLC.

© 2019 SharkNinja Operating LLC

PRINTED IN CHINA

קונים חכם. ממחזרים ישן

עמדות לאיסוף מוצרי חשמל ישנים
ניתן למצוא ברשתות החשמל ובחנויות
נבחרות.